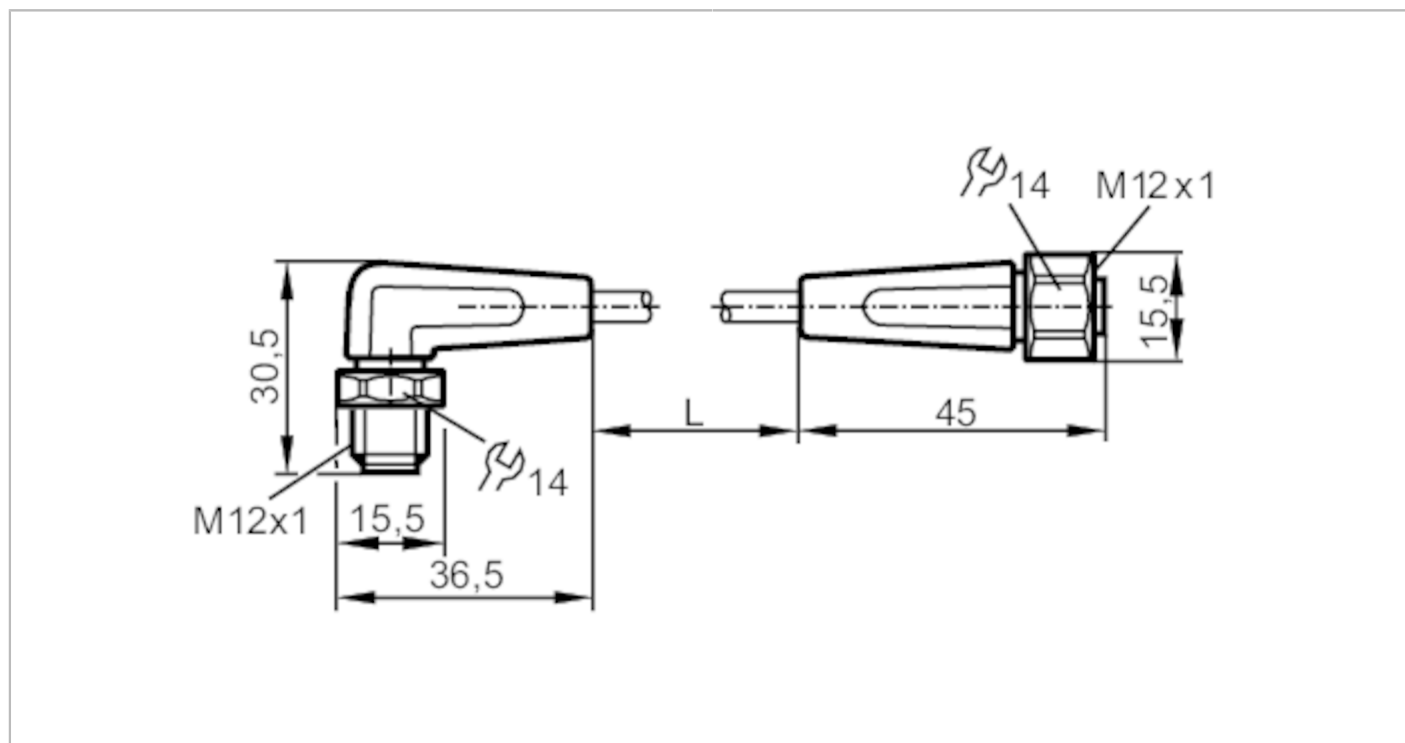


EVF509



Соединительный кабель

VDOGH040VAP0010P04STAH040VAP



Приложение	
Применение	гигиенические и влажные среды в пищевой промышленности
без силикона	да
Электронные данные	
Рабочее напряжение [V]	< 250 AC / < 300 DC
Класс защиты	II
Макс. общая токовая нагрузка [A]	4
Условия эксплуатации	
Температура окружающей среды [°C]	-25...100
Температура окружающей среды во время работы [°C]	0...100
Степень защиты	IP 65; IP 67; IP 68; IP 69K

EVF509



Соединительный кабель

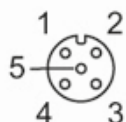
VDOGH040VAP0010P04STAN040VAP

Механические данные		
Вес [g]	696.8	
Размеры [mm]	30.5 x 15.5 x 36.5	
материал	PP Без галогена; Уплотнение: EPDM	
Материал накидной гайки	нерж. сталь (1.4404 / 316L) / нерж. сталь (1.4404 / 316L)	
Пригодность для кабельной цепи	Радиус изгиба в случае движения кабеля	мин. 10 x диаметр кабеля
	Скорость перемещения	максим. 3,3 м/с для длины перемещений по горизонтали, равной 5 м, и максим. ускорением - 5 м/с ²
	Циклы изгиба	> 1 Mio.
	Деформация кручения	± 180 °/м
Пригодность для кабельной цепи	да	

Примечания	
Упаковочная величина	1 шт.

электрическое подключение	
Кабель: 10 м, МРРЕ, Без галогена, серый, Ø 6.2 mm; 4 x 1.00 mm ² (32 x Ø 0.2 mm)	

электрическое подключение - Разъём	
Разъём: 1 x M12, прямой; Литой корпус: PP, Без галогена; Блокировка: нерж. сталь (1.4404 / 316L); Contacts: позолоченный; Момент затяжки: 0.6...1.5 Nm	



электрическое подключение - разъем	
Разъём: 1 x M12, угловой; Литой корпус: PP, Без галогена; Блокировка: нерж. сталь (1.4404 / 316L); Contacts: позолоченный; Момент затяжки: 0.6...1.2 Nm	



EVF509



Соединительный кабель

VDOGH040VAP0010P04STAN040VAP

Соединение

